

**BESTEKTEKST**

Multifunctionele LED montagebalk met legio mogelijkheden. Armatuurbehuizing uit sterk aluminium en behuizing uit UV-gestabiliseerd polycarbonaat, vlamdovend. Armatuurfamilie standaard voorzien van drivers met dipswitch schakelaar, waarmee 4-in-1 wattages en lichtstromen ingesteld kan worden (multilumen). Armatuurlichtstroom tussen 1.430 tot 7.000lm, aansluitvermogen 11,00W tot 50,00W. Standaard met 3-CCT (3 lichtkleuren in 1) 3000K (warm wit), 4000K (neutraal wit) of 5000K (koel wit). Maximum efficacy 140 lm/w. Algemene kleurweergave-index (CRI) Ra >80. Zeer stabiele binning MacAdam Ellipse ≤4 (SDCM). Gemiddelde levensduur L90(tq 25°C) = >50.000, L80(tq 25°C) = >100.000 volgens TM-21 extrapolatie, In-SITU temperatuurtest (ISTMT). Toelaatbare omgevingstemperatuur (ta): -25°C ~ + 40°C. Beschermklasse (EN 61140): I. Beschermklasse Ingress Protection (EN 60529): IP20, slagvastheid IEC 62262: IK02. Beoordeling van de gevaren van blauw licht (EN 62471): RG0, geen risico. Gloeidraadtest conform IEC 60695-2-11: 650°C. Met elektronische transformator, 5-aderige aansluitklem voor bedrading tot 2,5mm² en uitbreiding met noodverlichting. Standaard voorbereid met 3x2,5mm² doorvoerbedrading, waarmee armaturen gekoppeld kunnen worden. Kabelentree via achterzijde of zijkanten. Versies met DALI, Noodverlichting en voorzieningen voor de aansluiting van lichtmanagement systemen op basis van DALI. Armaturen voldoen aan de fundamentele eisen van de van toepassing zijnde EU-richtlijnen en productveiligheidswet, zoals EMC, Lvd en RoHS. Armaturen zijn voorzien van een CE-markering.

**BESTELGEGEVENS**

Artikelcode	Omschrijving	W	lm	lm/W	Kelvin	CRI	Input Current	Lifetime L80B10
1004105	Montagebalk Linea 60cm 11-20W 3000-5000K 3CCT 1540-2800lm	11-20	1540-2800	140	3000-4000-5000	≥80	0.09	100000
1004112	Montagebalk Linea 90cm 15-25W 3000-5000K 3CCT 2100-3500lm	15-25	2100-3500	140	3000-4000-5000	≥80	0.11	100000
1004112-N	Montagebalk Linea 90cm 15-25W 3000-5000K 3CCT 2100-3500lm +noodmodule	15-25	2100-3500	140	3000-4000-5000	≥80	0.11	100000
1004136	Montagebalk Linea 120cm 20-35W 3000-5000K 3CCT 2800-4900lm	20-35	2800-4900	140	3000-4000-5000	≥80	0.20	100000
1004136-N	Montagebalk Linea 120cm 20-35W 3000-5000K 3CCT 2800-4900lm +noodmodule	20-35	2800-4900	140	3000-4000-5000	≥80	0.20	100000
1004150	Montagebalk Linea 150cm 27-50W 3000-5000K 3CCT 3780-7000lm	27-50	3780-7000	140	3000-4000-5000	≥80	0.30	100000
1004150-N	Montagebalk Linea 150cm 29-50W 3000-5000K 3CCT 3780-7000lm +noodmodule	27-50	3780-7000	140	3000-4000-5000	≥80	0.30	100000

Initiële prestaties (conform IEC) - Tolerantie +/- 10%

ACCESSOIRESOphangset
1004174Montagebeugels
Inclusief

PRODUCTGEGEVENS

Elektrische gegevens	
Ingangsspanning (V)	220-240
Ingangsfrequentie (Hz)	50/60
Arbeidsfactor (λ)	≥0.90
Driver	Interne Flikkervrij $P_{st}^{LM} : \leq 1 \text{ SVM} : \leq 4$
Dimbaar	Nee
Aansluiting	Max 3x2,5 mm ² wire Push-Terminal 5-pole
THD	≤ 15 %

Toevoegingsomstandigheden

Omgevingstemperatuur Tq	25°C
Bereik omgevingstemperatuur	-20 ~ +40°C

Certificaten & Normen

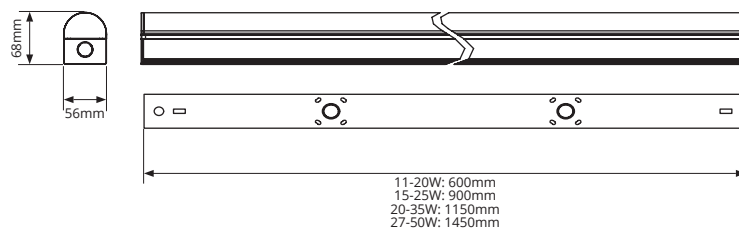
Driver certificaten	CE
Armatuur certificaten	CE
IEC beschermingsklasse	I
IP-classificatie	IP20
IK-classificatie	IK02
Fotobiologisch risico EN62471	RG2
Gloeidraadtest	650°C
UGR	≤ 23
Lichtbron vervangbaar	Nee
IEC	EN IEC 62722-2-1
LM80 (TM21) L90B50 (uur)	>50,000

Kleuren & materialen

Materiaal behuizing	Aluminium
Optisch-/Lens-/Reflectormateriaal	PC
Kleur behuizing	Wit RAL9016

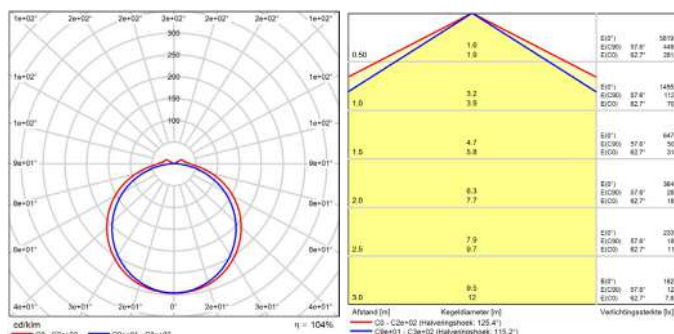
Artikelcode	Omschrijving	Driver failure rate at 5,000h	Inrush current		Max. Drivers op MCB			
			Ipeak (A)	Twidth (µs)	B 10A	B 16A	C 10A	C 16A
1004105	Montagebalk Linea 60cm 11-20W 3000-5000K 3CCT 1540-2800lm	≤1%	21.7	220	50	80	84	136
1004112	Montagebalk Linea 90cm 15-25W 3000-5000K 3CCT 2100-3500lm	≤1%	21.7	220	40	60	70	120
1004112-N	Montagebalk Linea 90cm 15-25W 3000-5000K 3CCT 2100-3500lm +noodmodule	≤1%	21.7	220	40	60	70	120
1004136	Montagebalk Linea 120cm 20-35W 3000-5000K 3CCT 2800-4900lm	≤1%	21.7	220	28	46	47	78
1004136-N	Montagebalk Linea 120cm 20-35W 3000-5000K 3CCT 2800-4900lm +noodmodule	≤1%	21.7	220	28	46	47	78
1004150	Montagebalk Linea 150cm 27-50W 3000-5000K 3CCT 3780-7000lm	≤1%	29.9	220	19	31	32	62
1004150-N	Montagebalk Linea 150cm 29-50W 3000-5000K 3CCT 3780-7000lm +noodmodule	≤1%	29.9	220	19	31	32	62

AFMETINGEN

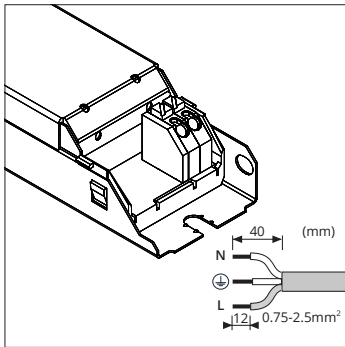


FOTOMETRISCHE GEGEVENS

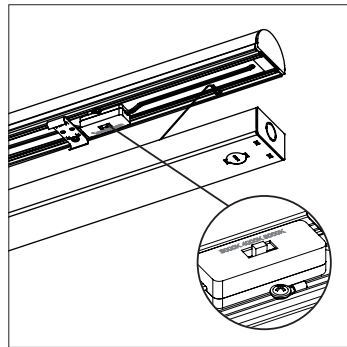
Montagebalk Linea 120cm 35W 5000K 4900lm (1004136)



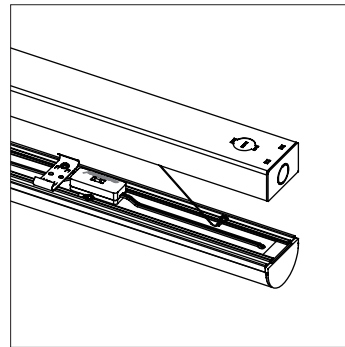
PRODUCTDETAILS



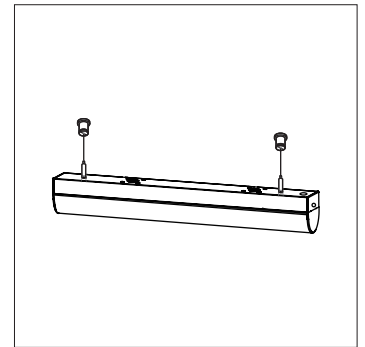
Standaard Driver versies



Lichtkleurschakelaar 3-in-1 (3000-4000-5000K)

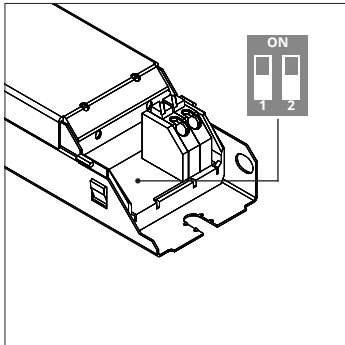


Veiligheidskabel



Optioneel - Pendel

EXTRA INFORMATIE



1	2	mA
OFF	OFF	200
OFF	ON	250
ON	OFF	300
ON	ON	350

Fabrieksinstellingen: 350mA (1:ON 2:ON) - NW: 4000K

Artikel code	Omschrijving	200mA				250mA				300mA				350mA			
		W	3000K	4000K	5000K	W	3000K	4000K	5000K	W	3000K	4000K	5000K	W	3000K	4000K	5000K
1004105	Montagebalk Linea 60cm 11-20W 3CCT 1540-2800lm	11	1375	1540	1432	14	1750	1960	1823	17	2125	2380	2214	20	2500	2800	2604
1004112	Montagebalk Linea 90cm 15-25W 3CCT 2100-3500lm	15	1878	2100	1953	18	2250	2520	2344	21	2625	2940	2735	25	3125	3500	3256
1004136	Montagebalk Linea 120cm 20-35W 3CCT 2800-4900lm	20	2500	2800	2604	25	3125	3500	3256	30	3750	4200	3907	35	4375	4900	4558
1004150	Montagebalk Linea 150cm 27-50W 3CCT 3780-7000lm	27	3375	3780	3516	32	4000	4480	4167	42	5250	5880	5469	50	6250	7000	6511

LED indicator

- Opladen
- Alles in orde
- Fout

Permanent geschakeld		Permanent niet geschakeld		Niet permanent (alleen nood)	
Nul	N	Nul	N	Nul	N
Aarde	⊕	Aarde	⊕	Aarde	⊕
Fase	L	Fase	L	Fase	L
Geschakelde fase	L'	Brug tussen L en L'	L'	Fase	L'

Noodverlichting (4W / 500lm)

W (230 Vac)	10W	15W	20W	25W	30W	35W	40W	50W
Max.	72	48	36	28	24	20	18	14

Lichtlijn - Doorvoerbedraging 3x2.5mm²

PROJECTEN

